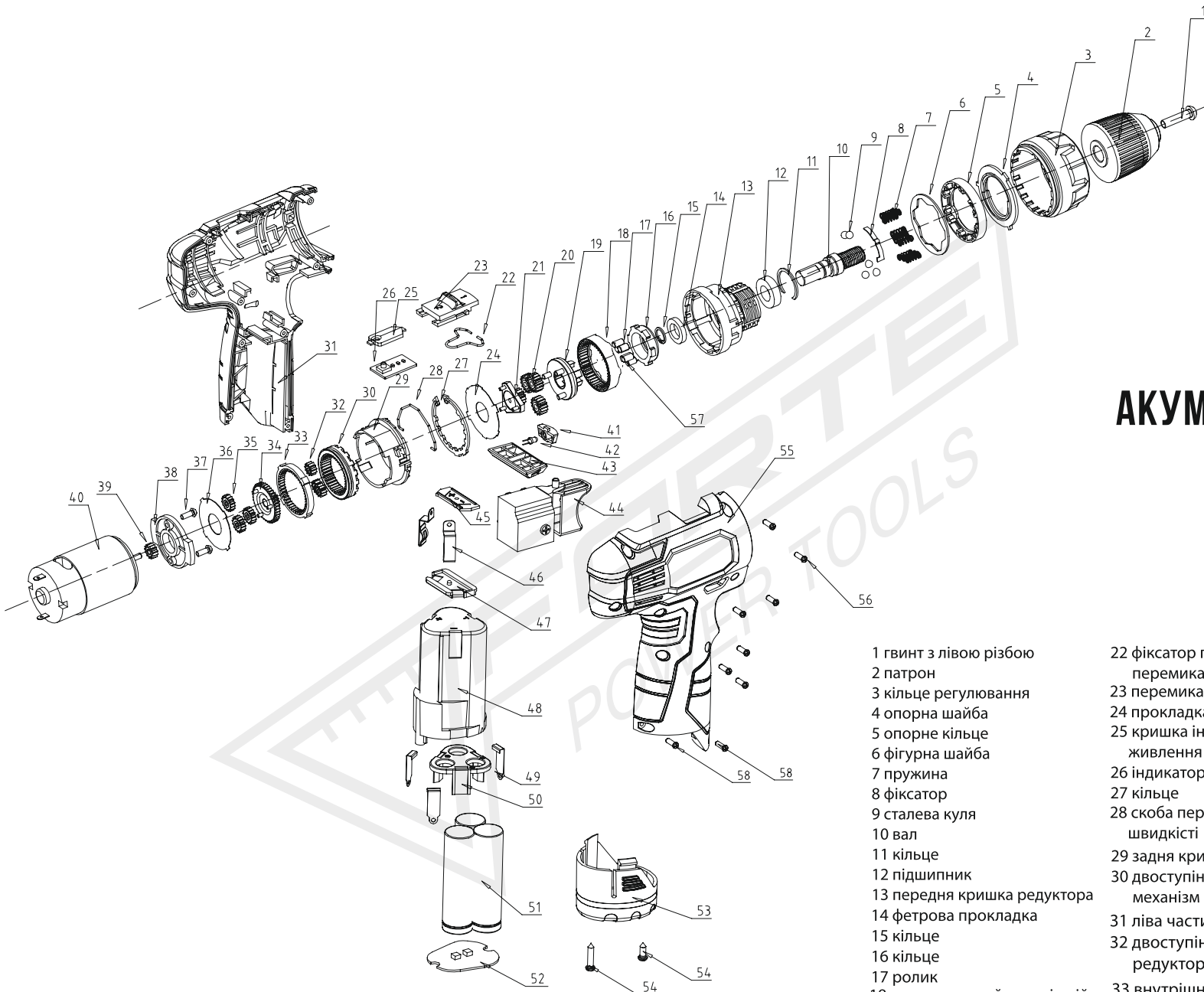




АКУМУЛЯТОРНИЙ ШУРУПОКРУТ CD 1213-2 B2 LI



- | | | | | | |
|----|-----------------------------------|----|--------------------------------------|----|-----------------------|
| 1 | гвинт з лівою різбою | 22 | фіксатор планки перемикача | 37 | гвинт |
| 2 | патрон | 23 | перемикач швидкості | 38 | тримач двигуна |
| 3 | кільце регулювання | 24 | прокладка | 39 | шестерня двигуна |
| 4 | опорна шайба | 25 | кришка індикатора живлення | 40 | двигун |
| 5 | опорне кільце | 26 | індикатор живлення | 41 | тримач світлодіода |
| 6 | фігурна шайба | 27 | кільце | 42 | світлодіод |
| 7 | пружина | 28 | скоба переключення швидкості | 43 | перемикач реверса |
| 8 | фіксатор | 29 | задня кришка редуктора | 44 | вимикач |
| 9 | сталеву куля | 30 | двоступінчастий внутрішній механізм | 45 | верхня кришка |
| 10 | вал | 31 | ліва частина корпусу | 46 | полюсний наконечник |
| 11 | кільце | 32 | двоступінчастий планетарний редуктор | 47 | нижня кришка |
| 12 | підшипник | 33 | внутрішня ведуча шестерня | 48 | аккумулятор |
| 13 | передня кришка редуктора | 34 | двоступінчаста центральна шестерня | 49 | аккумулятора клема |
| 14 | фетрова прокладка | 35 | шестерні планетарного редуктора | 50 | тримач пакет батареї |
| 15 | кільце | 36 | шестернева прокладка | 51 | літєва батарея |
| 16 | кільце | | | 52 | захистна пластина |
| 17 | ролик | | | 53 | корпус батареї |
| 18 | триступеневий внутрішній механізм | | | 54 | гвинти |
| 19 | вал планетарний | | | 55 | права частина корпусу |
| 20 | шестерні планетарного редуктора | | | 56 | гвинти |
| 21 | триступенева планетарна передача | | | 57 | ролик |
| | | | | 58 | гвинти |